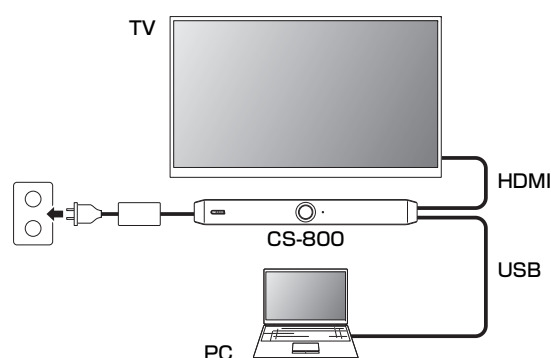


Step

- 1** Making connections /
 Verbindungen herstellen /
 Connexions /
 Realización de las conexiones /
 Fazendo conexões /
 Effettuare i collegamenti

Case 1

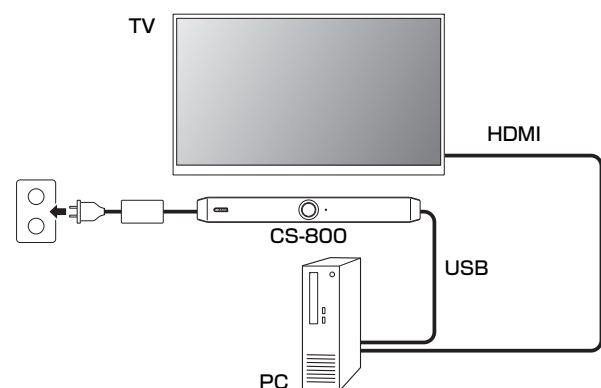
When bringing your own PC /
 Mit eigenem PC /
 Si vous utilisez votre ordinateur /
 Ejemplos de configuraciones /
 Ao trazer seu próprio PC /
 In caso di utilizzo del proprio PC



Step 1 → 2 → 3 → 4

Case 2

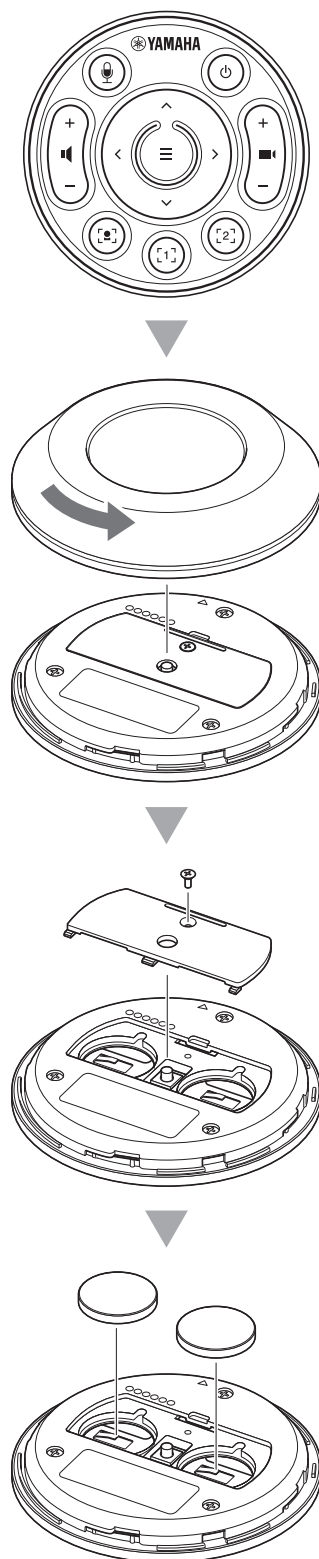
When using the meeting room PC /
 Mit PC im Versammlungsraum /
 Si vous utilisez l'ordinateur de la salle de réunion /
 Cuando utilice el PC de la sala de reuniones /
 Ao usar o PC da sala de reuniões /
 In caso di utilizzo del PC della sala conferenze



Step 1 → 2 → 3

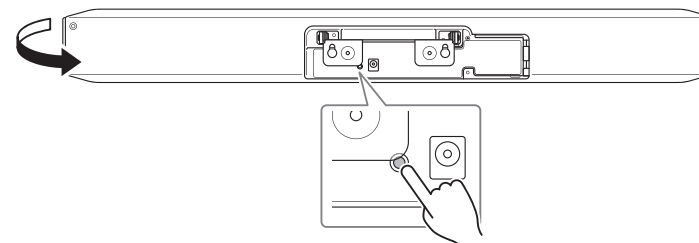
Step

- 2** Inserting the batteries into the remote control /
 Batterien in Fernbedienung einsetzen /
 Mise en place des piles dans la télécommande /
 Introducción de las pilas en el mando a distancia /
 Inserindo as pilhas no controle remoto /
 Inserire le batterie nel telecomando

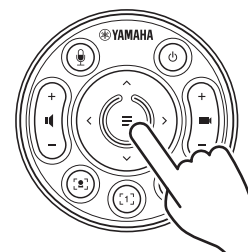


Step

- 3** Pairing the remote control /
 Fernbedienung pairen /
 Appariement à la télécommande /
 Emparejamiento del mando a distancia /
 Emparelhando o controle remoto /
 Accoppiamento del telecomando



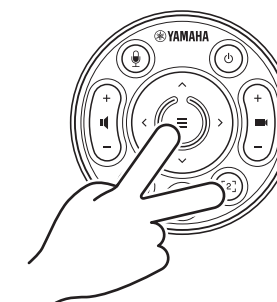
Press the [FUNCTION] button for at least 2 seconds.
 The LED on the front panel of the device flashes in blue. /
Halten Sie die Taste [FUNCTION] mindestens 2 Sekunden lang gedrückt.
 Die LED an der Frontblende des Geräts blinkt blau. /
Appuyez sur le bouton [FUNCTION] pendant au moins 2 secondes.
 La diode sur le panneau avant de l'appareil clignote en bleu. /
Pulse el botón [FUNCTION] durante al menos 2 segundos.
 El LED del panel delantero del dispositivo parpadeará en azul. /
Pressione o botão [FUNCTION] por pelo menos 2 segundos.
 O LED no painel frontal do dispositivo pisca em azul. /
Premere il pulsante [FUNCTION] per almeno 2 secondi.
 Il LED sul pannello anteriore del dispositivo lampeggia in blu.



Press the menu button for at least 2 seconds.
 Pairing is finished when the LED on the front panel of the device lights up in blue. /
Halten Sie die Menütaste mindestens 2 Sekunden lang gedrückt.
 Das Pairing ist abgeschlossen, wenn die LED an der Frontblende des Geräts blau leuchtet. /
Appuyez sur la touche de menu pendant au moins 2 secondes.
 L'appariement est terminé quand la diode sur le panneau avant de l'appareil s'allume en bleu. /
Pulse el botón de menú durante al menos 2 segundos.
 El emparejamiento estará terminado cuando el LED del panel delantero del dispositivo se ilumine en azul. /
Pressione o botão de menu por pelo menos 2 segundos.
 O emparelhamento é concluído quando o LED no painel frontal do dispositivo acende em azul. /
Premere il pulsante Menu per almeno 2 secondi.
 L'accoppiamento è terminato quando il LED sul pannello anteriore del dispositivo s'illumina in blu.

Step

- 4** When connected as in Case 1 of Step 1 /
 Bei Verbindung wie in Case 1 unter Schritt 1 /
 Avec les connexions décrites dans le cas de Case 1 sous l'étape 1 /
 Cuando la conexión sea como en el Case 1 del Paso 1 /
 Quando conectado como no Case 1 da Etapa 1 /
 Se connesso come nel Case 1 del punto 1



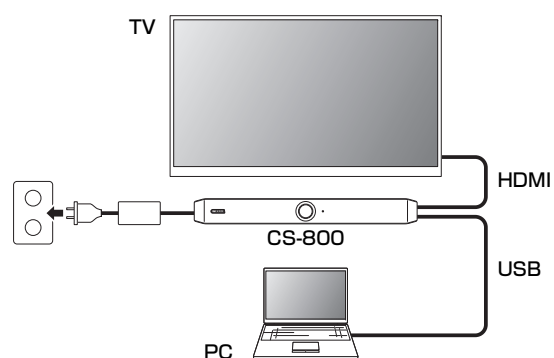
Press the menu button and [2] button for at least 3 seconds.
 Configuration is finished when the LED on the front panel of the device flashes in orange. /
Halten Sie die Menütaste und Taste [2] mindestens 3 Sekunden lang gedrückt.
 Die Einrichtung ist abgeschlossen, wenn die LED an der Frontblende des Geräts orange blinkt. /
Appuyez sur le bouton de menu et le bouton [2] pendant au moins 3 secondes.
 La configuration est terminée quand la diode sur le panneau avant de l'appareil clignote en orange. /
Pulse el botón de menú y el botón [2] durante al menos 3 segundos.
 La configuración estará terminada cuando el LED del panel delantero del dispositivo parpadee en naranja. /
Pressione o botão menu e o botão [2] por pelo menos 3 segundos.
 A configuração é concluída quando o LED no painel frontal do dispositivo pisca em laranja. /
Premere il pulsante Menu e il pulsante [2] per almeno 3 secondi.
 La configurazione è terminata quando il LED sul pannello anteriore del dispositivo lampeggia in arancione.

For details, refer to the Quick Guide. /
 Einzelheiten finden sich in der Kurzanleitung. /
 Pour plus d'informations, reportez-vous au Guide rapide. /
 Para conocer más detalles, consulte la "Guía rápida". /
 Para obter detalhes, consulte o Guia rápido. /
 Per ulteriori informazioni, consultare la Guida rapida.

Step
1 Выполнение подключений /
建立连接 /
進行連接 /
연결하기 /
接続する

Case 1

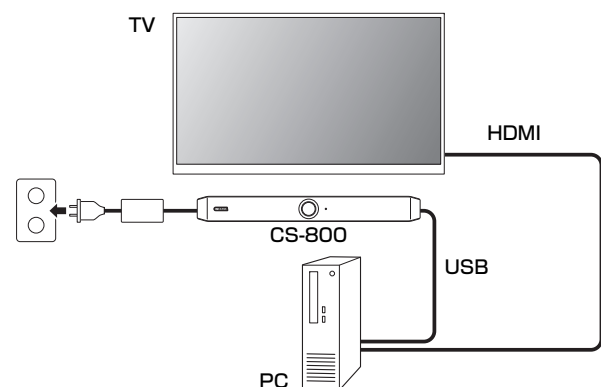
Использование собственного ПК /
携带您自己的 PC 时 /
自帶電腦時 /
자신의 PC 를 지참하는 경우 /
持ち込み PC 使用時



Step 1 → 2 → 3 → 4

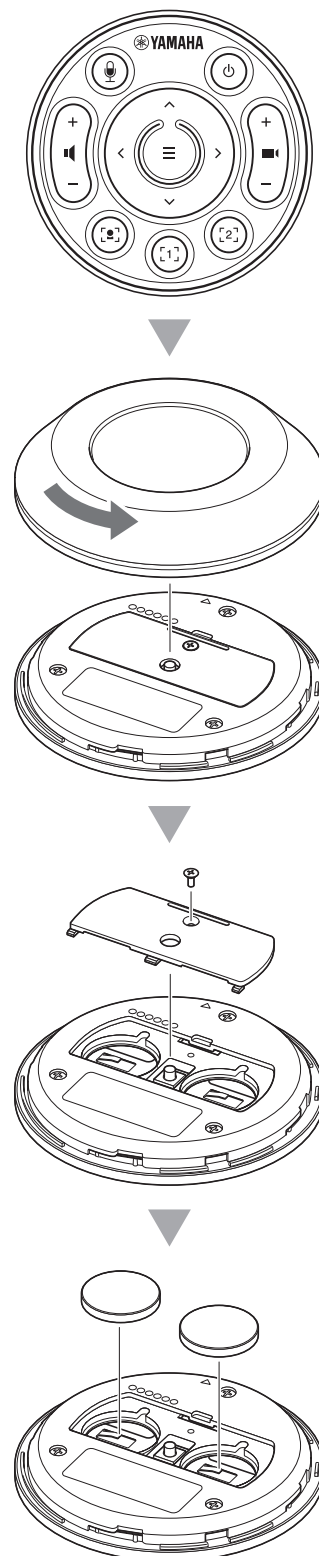
Case 2

Использование ПК, установленного в комнате для переговоров /
使用会议室 PC 时 /
使用會議室電腦時 /
회의실 PC 를 사용하는 경우 /
常設 PC 使用時

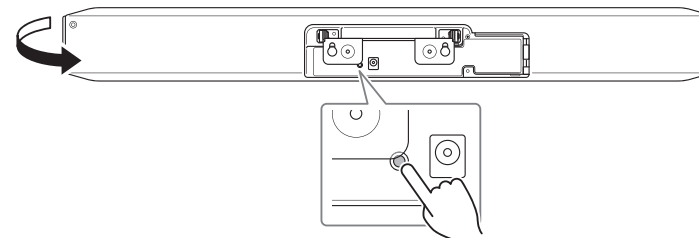


Step 1 → 2 → 3

Step
2 Установка батареек в пульт ДУ /
在遥控器中放入电池 /
將電池插入遙控器 /
리모컨에 건전지 삽입 /
リモコンに電池を入れる



Step
3 Сопряжение с пультом ДУ /
与遥控器配对 /
配對遙控器 /
리모컨 페어링 /
リモコンをペアリングする



Удерживайте кнопку [FUNCTION] не менее 2 секунд.
按住 [FUNCTION] 按钮至少 2 秒。

Светодиодный индикатор на передней панели устройства мигает синим. /
设备前面板的 LED 呈蓝色闪烁。 /

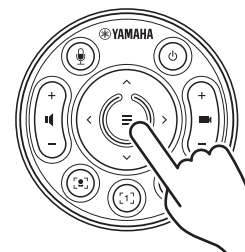
按下 [FUNCTION] 按钮至少 2 秒。
裝置前面板上的 LED 會閃爍藍色。 /

[FUNCTION] 버튼을 2 초 이상 누릅니다.
장치 전면 패널의 LED 가 파란색으로 깜박입니다. /

[FUNCTION] ボタンを 2 秒以上押す。
本体正面の LED が青色に点滅します。 /

[FUNCTION] 버튼을 2 초 이상 누릅니다.
장치 전면 패널의 LED 가 파란색으로 깜박입니다. /

[FUNCTION] ボタンを 2 秒以上押す。
本体正面の LED が青色に点滅します。 /



Удерживайте кнопку меню не менее 2 секунд.
按住菜单按钮至少 2 秒。
Сопряжение завершено, когда светодиодный индикатор на передней панели устройства загорится синим. /
设备前面板的 LED 呈蓝色亮起，即表示配对完成。 /

按下菜单按钮至少 2 秒。
裝置前面板上的 LED 亮起藍色時，表示配對完成。 /

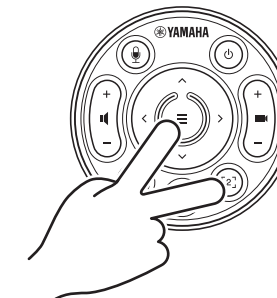
按下選單按钮至少 2 秒。
裝置前面板上的 LED 亮起藍色時，表示配對完成。 /

리모컨의 메뉴 버튼을 2 초 이상 길게 누릅니다.
기기 전면부의 LED 가 파란색으로 점등되면 페어링이 완료된 것입니다. /

메뉴버튼을 2 초 이상 길게 누릅니다.
기기 전면부의 LED 가 파란색으로 점등되면 페어링이 완료된 것입니다. /

메뉴버튼을 2 秒以上押す。
本体正面の LED が青色で点灯すると、ペアリングは完了です。 /

Step
4 При подключении, аналогичном Case 1 в шаге 1 /
如果按步骤 1 中的 Case 1 连接 /
依照步驟 1 的 Case 1 連接時 /
① 단계의 Case 1 케이스처럼 접속 시 /
① で Case 1 の接続をした場合



Удерживайте кнопку меню и кнопку [2] не менее 3 секунд.
按住菜单按钮和 [2] 按钮至少 3 秒。

Конфигурация завершена, когда светодиодный индикатор на передней панели устройства мигает оранжевым. /
设备前面板的 LED 呈橙色闪烁，即表示配置完成。 /

按下菜单按钮和 [2] 按钮至少 3 秒。
设备前面板上的 LED 呈橙色闪烁，即表示配置完成。 /

按下選單按钮和 [2] 按钮至少 3 秒。
裝置前面板上的 LED 會閃爍橘色時，表示設定完成。 /

리모컨의 메뉴 버튼과 [2] 버튼을 3 초 이상 길게 누릅니다.
기기 전면 패널의 LED 표시등이 오렌지색으로 깜박이면 설정이 완료된 것입니다. /

메뉴버튼과 [2] 버튼을 3 秒以上押す
本体正面の LED が橙色で点滅すると、設定は完了です。 /

Подробнее см. в кратком руководстве. /
有关详情，请参阅快速指南。 /
如需詳細資訊，請參閱快速指南。 /
자세한 내용은 빠른 가이드를 참조하십시오. /
詳細はクイックガイドをご参照ください。 /