

# STAGEPAS 600 BT / STAGEPAS 400 BT

## **EN** Note for preventing electromagnetic interference

Fasten the supplied ferrite core to the cable connected to the [SPEAKERS L/R] connector, close to the [SPEAKERS L/R] connector.

## **DE** Hinweis zum Schutz vor elektromagnetischen Störungen

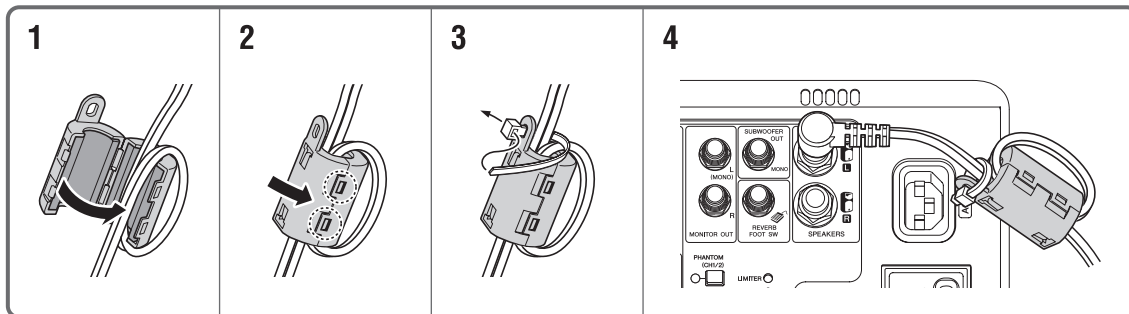
Befestigen Sie den mitgelieferten Ferritkern an dem Kabel, das mit dem [SPEAKERS L/R]-Anschluss verbunden ist, so dass er das Kabel in der Nähe des [SPEAKERS L/R]-Anschlusses umschließt.

## **FR** Note concernant la prévention des interférences électromagnétiques

Fixez le tore magnétique fourni sur le câble relié au connecteur [SPEAKERS L/R], à proximité de ce dernier.

## **ES** Nota para evitar interferencias electromagnéticas

Fije el núcleo de ferrita incluido al cable conectado a la toma [SPEAKERS L/R], cerca de dicha toma.



**PT****Nota para evitar interferência eletromagnética**

Fixe o núcleo de ferrite fornecido com o cabo ligado ao conector [SPEAKERS L/R], próximo ao próprio conector.

**IT****Nota per evitare interferenze elettromagnetiche**

Fissare al cavo collegato al connettore [SPEAKERS L/R] il nucleo di ferrite incluso, in prossimità del connettore stesso.

**RU****Примечание для предотвращения электромагнитных помех**

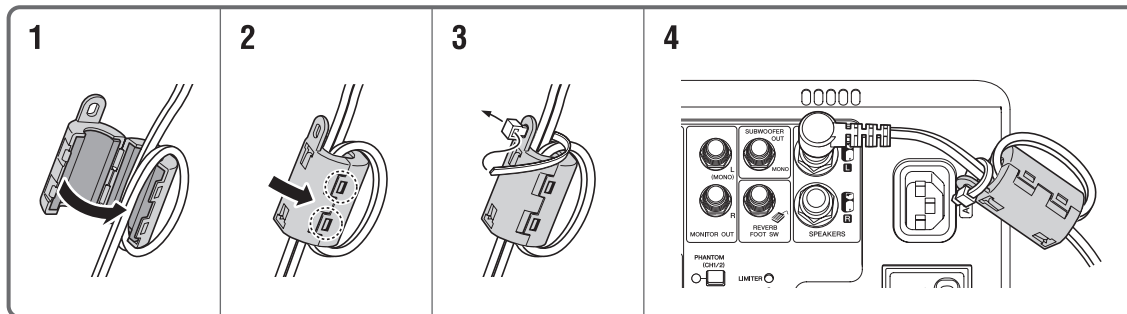
Прикрепите прилагаемый ферритовый сердечник к кабелю, подключенному к разъему [SPEAKERS L/R], рядом с разъемом [SPEAKERS L/R].

**ZH****防止电子干扰注意事项**

请将随机提供的铁氧体磁芯紧固到连接至 [SPEAKERS L/R] 端子的线缆上，靠近 [SPEAKERS L/R] 端子一侧。

**JA****フェライトコア取り付けのお願い**

電磁干渉防止のため、付属のフェライトコアを [SPEAKERS L/R] 端子に接続するケーブルに取り付けて固定してください。



Manual Development Group  
© 2017 Yamaha Corporation

Published 12/2017 发行 IPES-A0

**ZZ55050**